



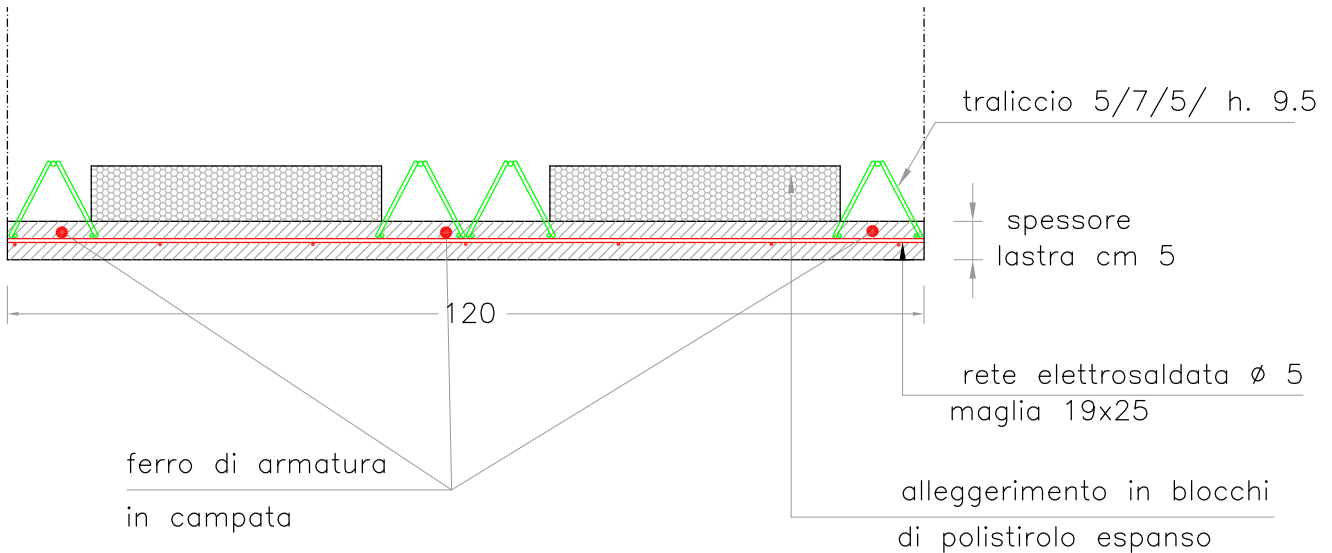
edigesta SRL

INDUSTRIA COMPONENTI STRUTTURALI

LASTRA PREDALLES

Autoportante per luci di 1.50 mt
CON ALLEGGERIMENTO

SEZIONE TRASVERSALE LASTRA



SEZIONE TRASVERSALE SOLAIO TIPO

GETTO IN C.L.S. DI COMPLETAMENTO
da eseguirsi in cantiere

